

APLICACIÓN

Soporte EN 795 B para cabrestante caRol R 150 kg 20 y 30 m y polipasto caRol TS 20 y 30 m para fijar a las patas del trípode Tracpode 150 kg.



CARACTERÍSTICAS TÉCNICAS

Los soportes caRol se entregan sin cabrestantes.

Pueden acomodar cabrestantes caRol R y cabrestantes caRol TS con capacidades de 20 m y 30 m. Se entregan con los tornillos de fijación para conectar el cabrestante al soporte (fig1).

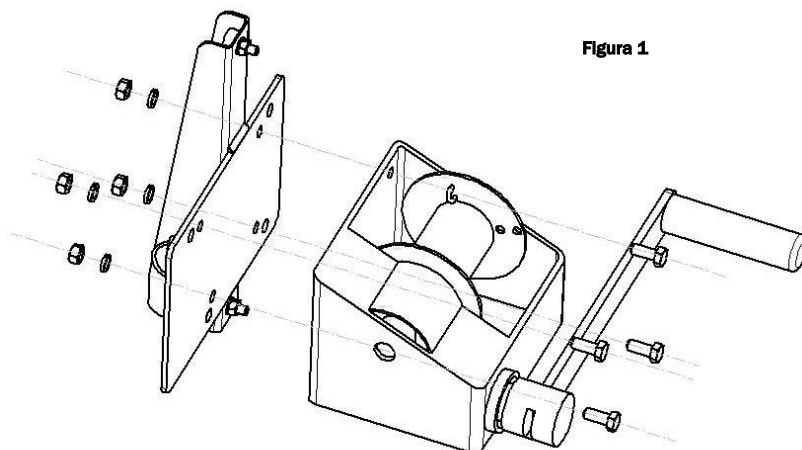


Figura 1

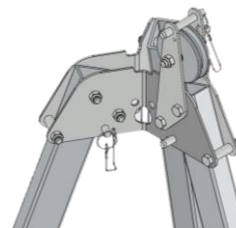
DESCRIPCIÓN

Los soportes caRol han sido probados para fijarse a una de las patas del trapode.

Para ser utilizado correctamente con el cabrestante en el trapode, debe colocar una polea fija en la cabeza del trapode. *NB: la elección de la polea debe hacerse en función del uso del cabrestante (fig. 3)*

- POLEA EPI
- POLEA de elevación para peso de elevación de 250 kg

Fig. 3



NORMAS

- el soporte cumple con la norma EN 795/B/2012 para la instalación en el trapode.
- cabrestante caRol conforme a EN 1496/2017 clase B 150 kg
- cabrestante caRol conforme a la directiva de máquinas 2006/42/CEE
- Cabrestante que ha superado todas las pruebas de resistencia y rotura según EN13157:12/2004

CÓDIGOS

Descripción	Código
soporte de pata caRol	200378
Opciones:	
Cabrestante caRol R 250 kg con soporte de pata + 20 m de cable	280589
Cabrestante caRol R 250 kg con soporte de pata + 30 m de cable	280599
cable de 20 m para caRol R	051042
cable de 30 m para caRol R	051052
kit polea EPI	196968
Kit de polea de carga	196958